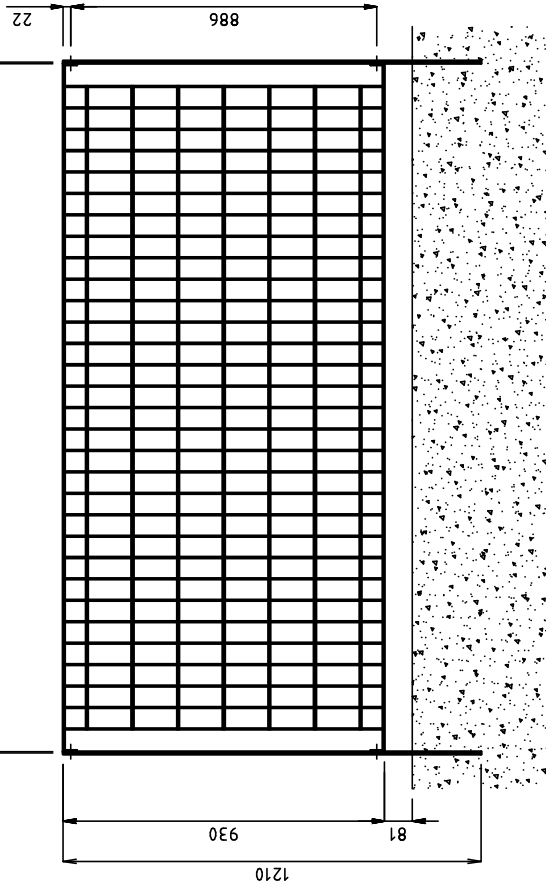
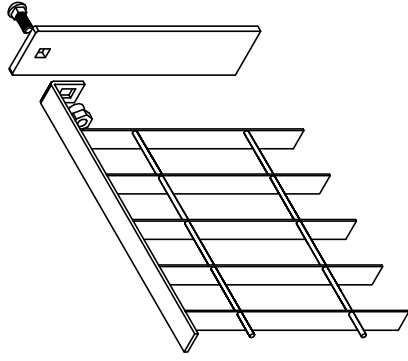
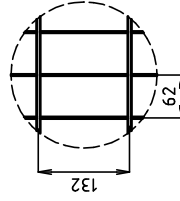


2000 interasse piantane

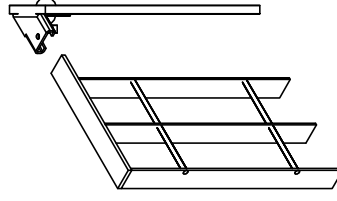
1992 pannello



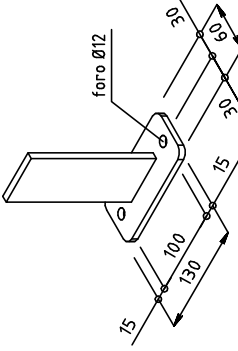
PANNELLO DA 930x1992 kg/cad zn. 16,27 (kg/m² 8,78)
 #62x132
 PIATTO VERTICALE 25x2
 TONDO ORIZZONTALE Ø4,5
 CORNICE 25x4
 PIANTANA -60x7 lg. 1210 (da inghisare) kg/cad zn. 4,4



SQUADRETTA TELESCOPICA RETTILINEA



SQUADRETTA TELESCOPICA 45°

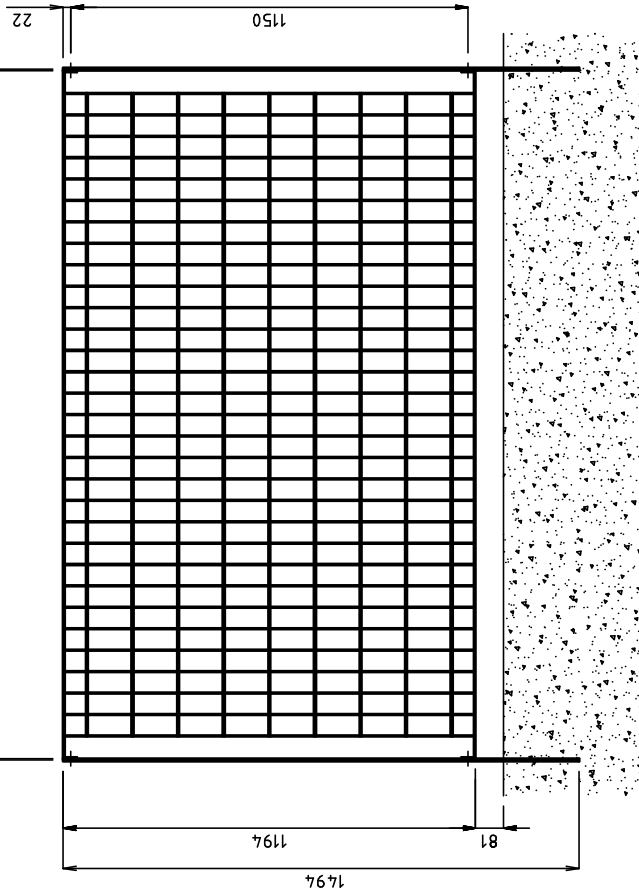


PIANTANA -60x7 lg. 1011 (da tassellare) kg/cad zn. 4,2
 DIMENSIONE PIASTRA 130x60x7

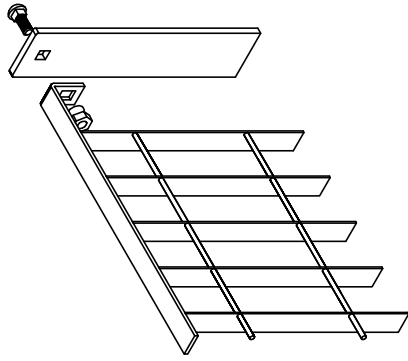
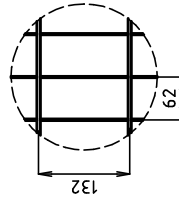
1	09-07-2013	MODIFICATO Ø TONDO ORIZZONTALE DA 5 A 4,5	BROGGI	M.G.	
0	23-02-2013	PRIMA EMISSIONE	MARZORATI	M.G.	
REVISIONE	DATA/DATE	DESCRIZIONE/DESCRIPTION	DESIGNER/DESIGNER	APPROVED/REVISOR	REVISION SHEET
PANNELLO h.930x1992 PIANTANA -60x7 lg.1210/1011			ST2001 1 REVISIONE/REUSED Ø 1		
CLIENTE			COMM.	SCALE	1/15
CUSTOMER			JOB	FOUR	

2000 interasse piantane

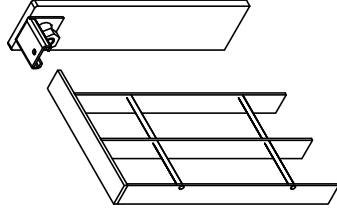
1992 pannello



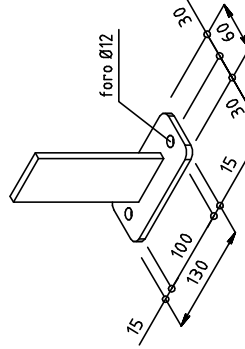
PANNELLO DA 1194x1992 kg/cad zn. 19,96 (kg/m² 8,39)
 #62x132
 PIATTO VERTICALE 25x2
 TONDO ORIZZONTALE Ø4,5
 CORNICE 25x4
 PIANTANA -60x7 lg. 1494 (da inghisare) kg/cad zn. 5,4



SQUADRETTA TELESCOPICA RETTILINEA



SQUADRETTA TELESCOPICA 45°

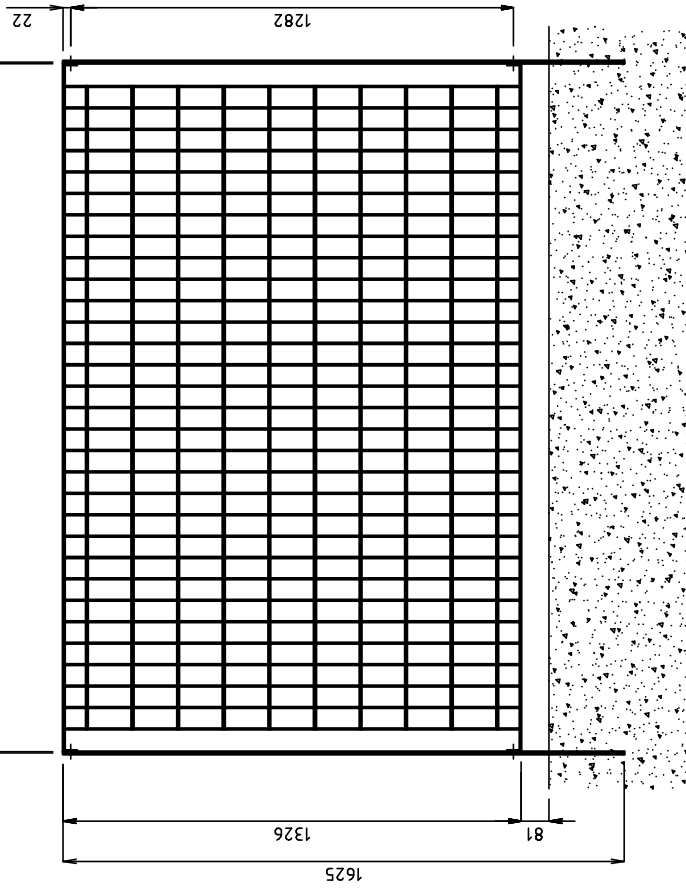


PIANTANA -60x7 lg. 1275 (da rassellare) kg/cad 5,2
 DIMENSIONE PIASTRA 130x60x7

1	09-07-2013	MODIFICATO Ø TONDO ORIZZONTALE DA 5 A 4,5	BROGGI	M.G.	
0	23-02-2013	PRIMA EMISSIONE	MARZORATI	M.G.	
REVISIONE	DATA/DATE	DESCRIZIONE/DESCRIPTION	DESIGN/DESIGNER	APPROVA/REVISOR	REVISIONE/REVISION
PANNELLO h.1194x1992			ST2002 1		
PIANTANA -60x7 lg.1494/1275			REVISIONE/REVISION		
CLIENTE			COMM.		
CUSTOMER			JOB		
			SOL.		
			FOGL.		
			1/15		

2000 interasse piantane

1992 pannello



PANNELLO DA 1326x1992 kg/cad zn. 21,82 (kg/m² 8,26)

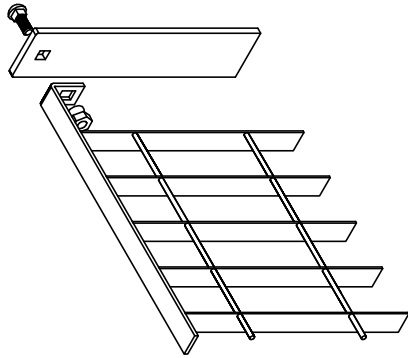
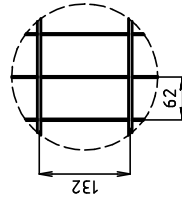
#62x132

PIATTO VERTICALE 25x2

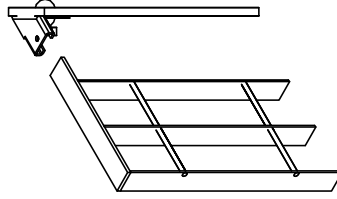
TONDO ORIZZONTALE Ø4,5

CORNICE 25x4

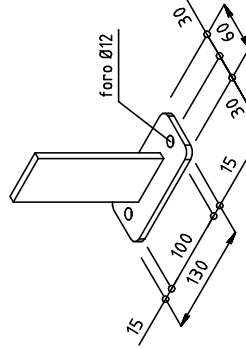
PIANTANA -60x7 (g. 1625 (da inghisare) kg/cad zn. 5,9



SQUADRETTA TELESCOPICA RETTILINEA



SQUADRETTA TELESCOPICA 45°

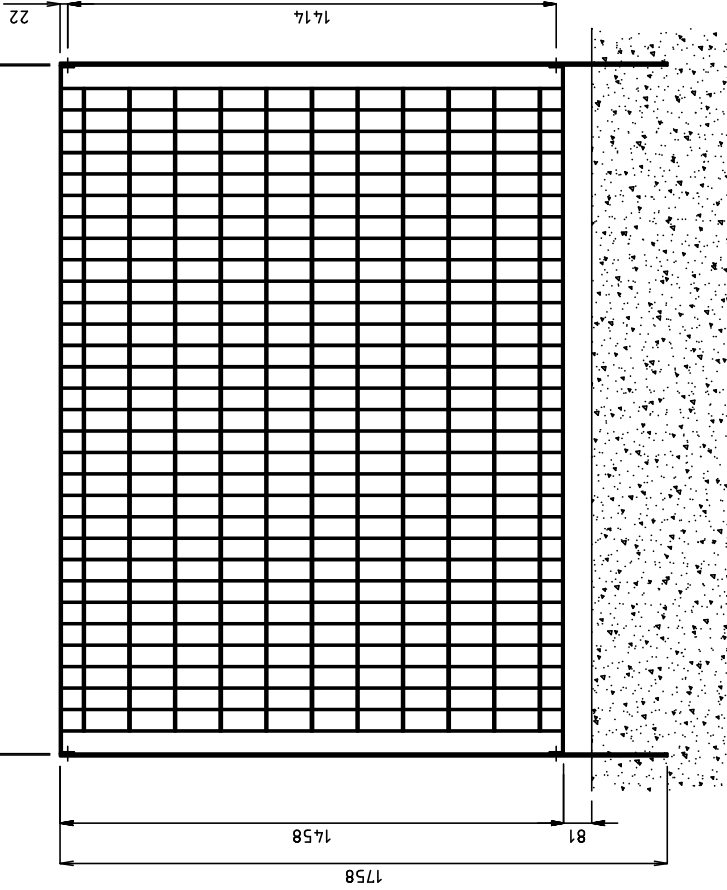


PIANTANA -60x7 (g. 1407 (da tassellare) kg/cad zn. 5,7
DIMENSIONE PIASTRA 130x60x7

1	09-07-2013	MODIFICATO Ø TONDO ORIZZONTALE DA 5 A 4,5	BROGGI	M.G.	
0	23-02-2013	PRIMA EMISSIONE	MARZORATI	M.G.	
REVISIONE REVISION	DATA/DATE	DESCRIZIONE/DESCRIPTION	DESIGN/INGENIAR	APPROVA/APPVED	REVISIONE/REUSED SHEET
<p>PANNELLO h.1326x1992 PIANTANA -60x7 (g.1625/1407</p>			<p>ST2003 1</p>		
<p>CLIENTE CUSTOMER</p>			<p>REVISIONE/REUSED SHEET</p>		
			<p>COMM. JOB</p>		
			<p>SCALE</p>		
			<p>1/15</p>		

2000 interasse piantane

1992 pannello



PANNELLO DA 1458x1992 kg/cad zn. 23,64 (kg/m² 8,14)

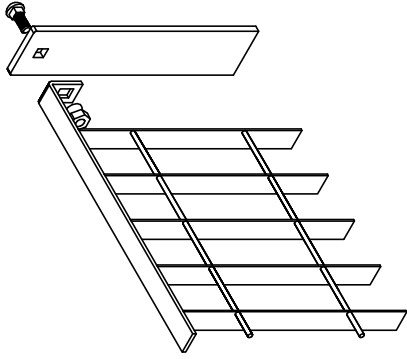
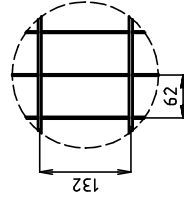
#62x132

PIATTO VERTICALE 25x2

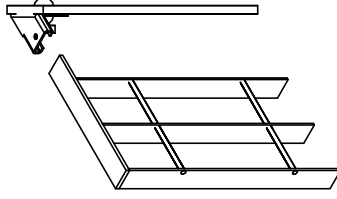
TONDO ORIZZONTALE Ø4,5

CORNICE 25x4

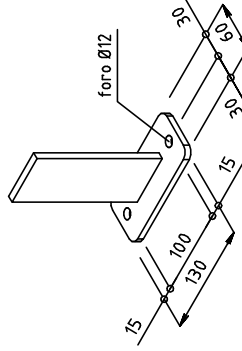
PIANTANA -60x7 lg. 1758 (da inghisare) kg/cad zn. 6,4



SQUADRETTA TELESCOPICA RETTILINEA



SQUADRETTA TELESCOPICA 45°

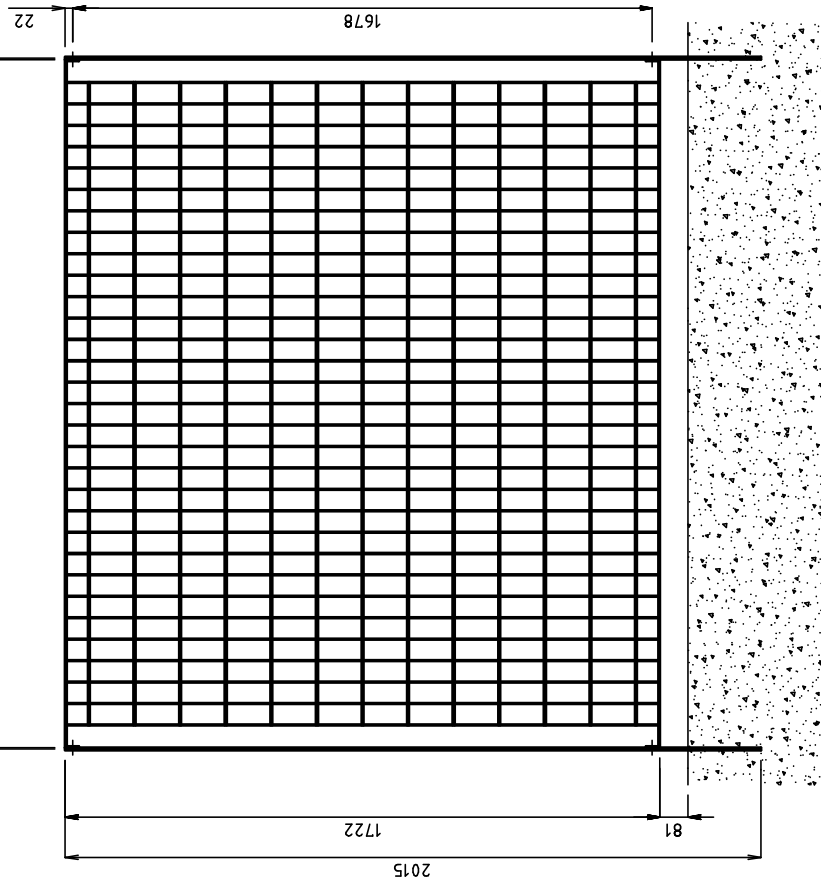


PIANTANA -60x7 lg. 1539 (da tassellare) kg/cad zn. 6,1
DIMENSIONE PIASTRA 130x60x7

REVISIONE	DATA/DATE	DESCRIZIONE/DESCRIPTION	DESIGN/INGENI	PROVA/TESTED	REVISIONE/REVISED	CLIENTE/CUSTOMER	SCALE/SCALA	SHEET/FOGLIO
1	09-07-2013	MODIFICATO Ø TONDO ORIZZONTALE DA 5 A 4,5	BROGGI	M.G.				
0	23-02-2013	PRIMA EMISSIONE	MARZORATI	M.G.				
PANNELLO n.1458x1992			ST2004 1					
PIANTANA -60x7 lg.1758/1539			REVISIONE/REVISED					
			Ø 1					
			CLIENTE/CUSTOMER					
			SCALE/SCALA					1/15

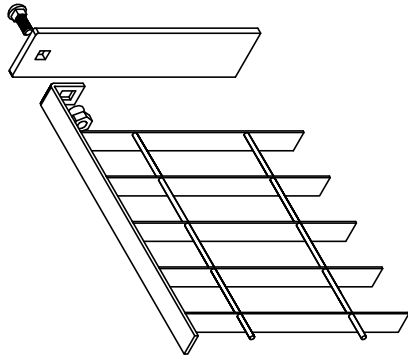
2000 interasse piantane

1992 pannello

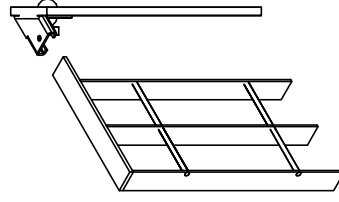


PANNELLO DA 1722x1992 kg/cad zn. 27,34 (kg/m² 7,97)
 #62x132
 PIATTO VERTICALE 25x2
 TONDO ORIZZONTALE Ø4,5
 CORNICE 25x4

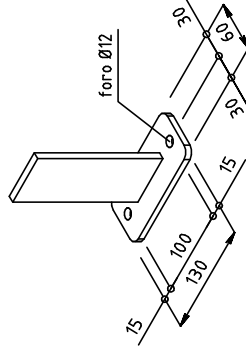
PIANTANA -60x7 lg. 2015 (da inghisare) kg/cad zn 7,3



SQUADRETTA TELESCOPICA RETTILINEA



SQUADRETTA TELESCOPICA 45°

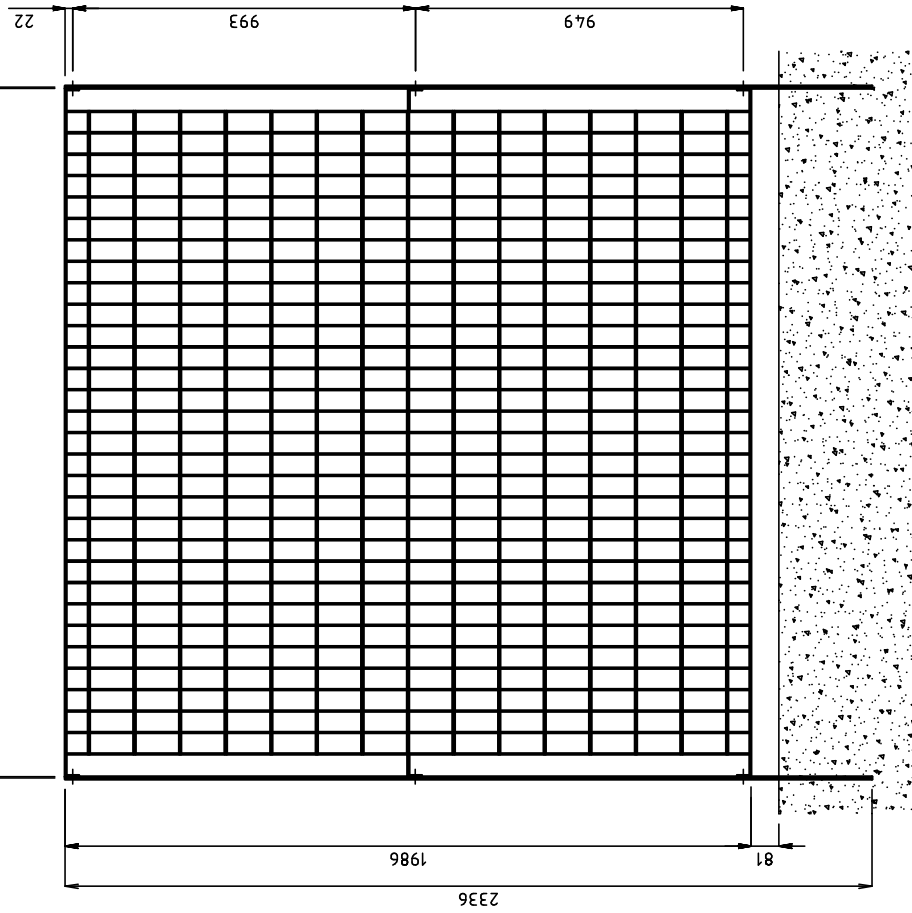


PIANTANA -60x7 lg. 1803 (da fassellare) kg/cad 7,1
 DIMENSIONE PIASTRA 130x60x7

REVISIONE	DATA/DATE	DESCRIZIONE/DESCRIPTION	DESIGN/DISEGNA	PROVA/TESTED	REVISIONE/REVISED	NUM. FOGLI/SHEET
1	09-07-2013	MODIFICATO Ø TONDO ORIZZONTALE DA 5 A 4,5	BROGGI	M.G.		
0	23-02-2013	PRIMA EMISSIONE	MARZORATI	M.G.		
			DESIGN/DISEGNA			
			ST2005 1			
			REVISIONE/REVISED			
			Ø1			
			CLIENTE/CUSTOMER			
			PANNELLO h.1722x1992 PIANTANA -60x7 lg.2015/1803			
			NUM. FOGLI/SHEET			
			1/15			

2000 interasse piantane

1992 pannello



PANNELLO DA 1986x1992 kg/cad zn. 31,02 (kg/m² 7,84)

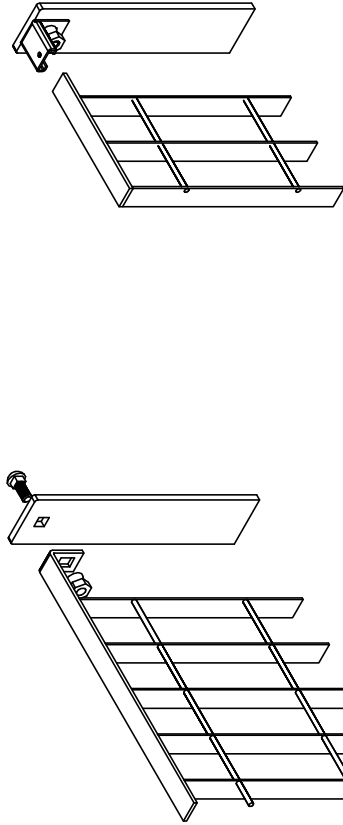
#62x132

PIATTO VERTICALE 25x2

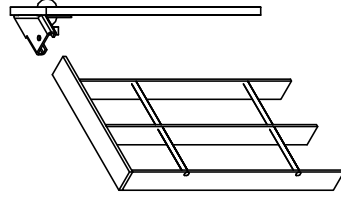
TONDO ORIZZONTALE Ø4,5

CORNICE 25x4

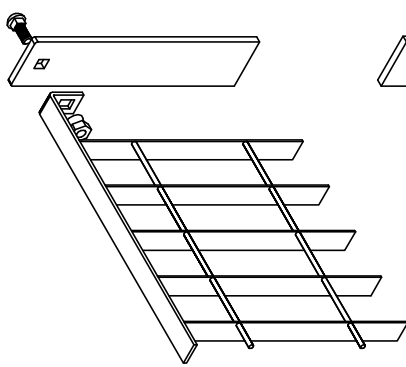
PIANTANA -60x7 lg. 2336 (da inghisare) kg/cad zn. 8,5



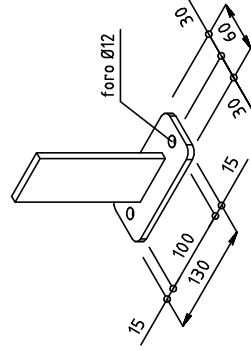
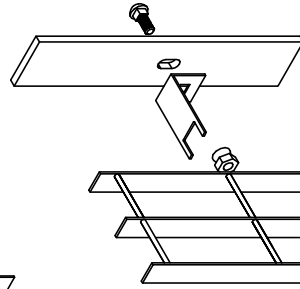
SQUADRETTA TELESCOPICA RETTILINEA



SQUADRETTA TELESCOPICA 45°



TERZO ATTACCO

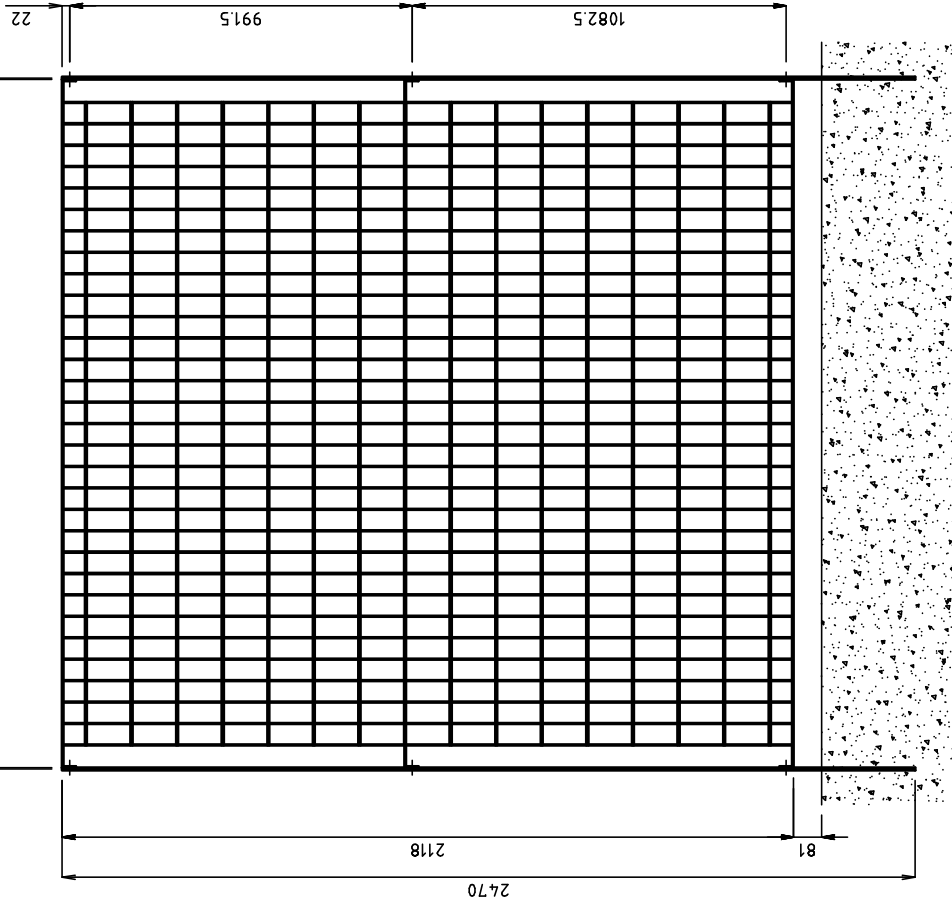


PIANTANA -60x7 lg. 2067 (da tassellare) kg/cad zn. 8,0
DIMENSIONE PIASTRA 130x60x7

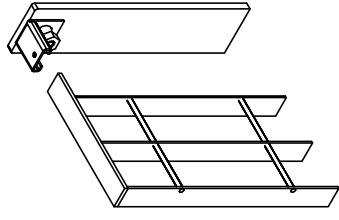
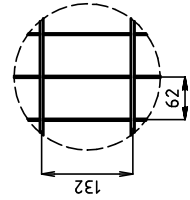
REVISIONI	DATA/DATE	DESCRIZIONE/DESCRIPTION	DESIGN/INGENY	REVISIONI/REVISED	APPROVA/APPROVED	PROGETTO/PROJECT SHEET
1	09-07-2013	MODIFICATO Ø TONDO ORIZZONTALE DA 5 A 4,5	BRUGGI	M.G.		
0	23-02-2013	PRIMA EMISSIONE	MARZORATI	M.G.		
<p>PANNELLO h.1986x1992 PIANTANA -60x7 lg.2336/2067</p>						
<p>ST2006 1</p>						
<p>REVISIONE/REVISED</p>						
<p>CLIENTE/CUSTOMER</p>						
<p>CONFEZIONE/BOX</p>						
<p>FOGLIO/SHET</p>						
<p>1/15</p>						

2000 interasse piantane

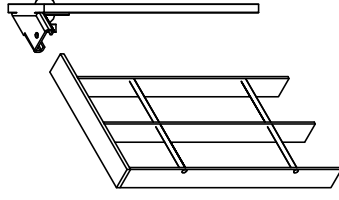
1992 pannello



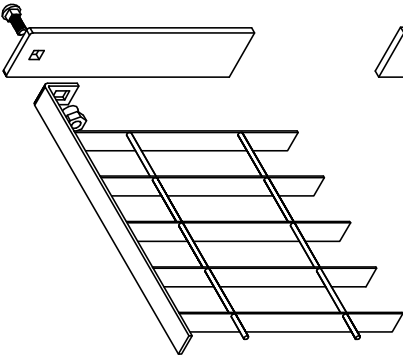
PANNELLO DA 2118x1992 kg/cad zn. 32,87 (kg/m² 1,79)
 #62x132
 PIATTO VERTICALE 25x2
 TONDO ORIZZONTALE Ø4,5
 CORNICE 25x4
 PIANTANA -80x8 lg. 2470 (da inghisare) kg/cad zn. 13,7



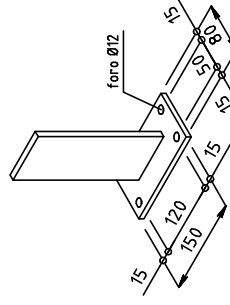
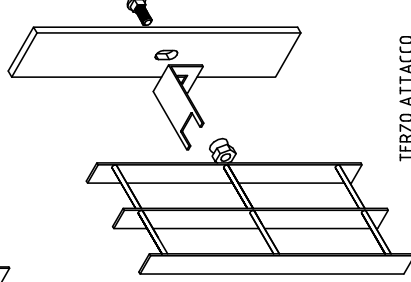
SQUADRETTA TELESCOPICA RETTILINEA



SQUADRETTA TELESCOPICA 4.5°

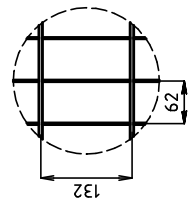
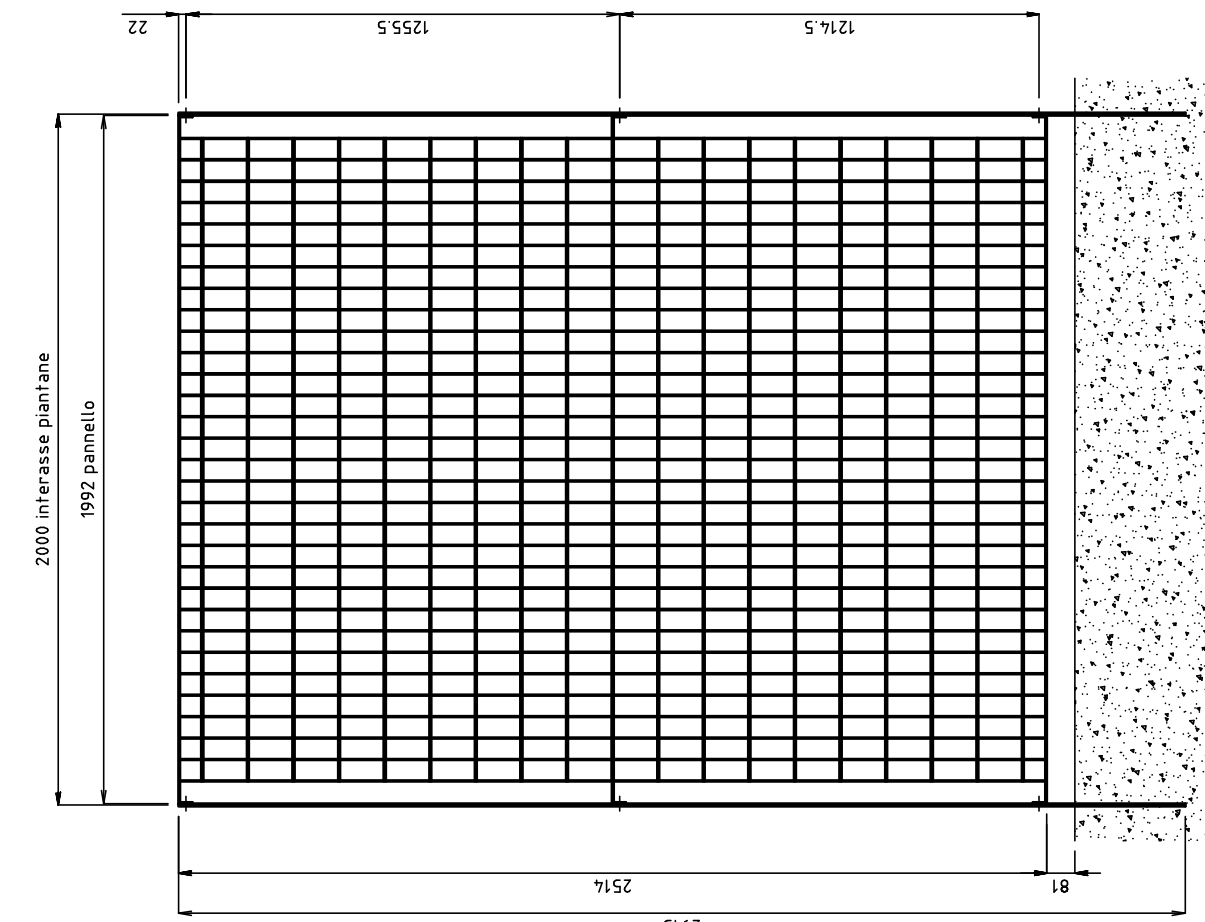


TERZO ATTACCO

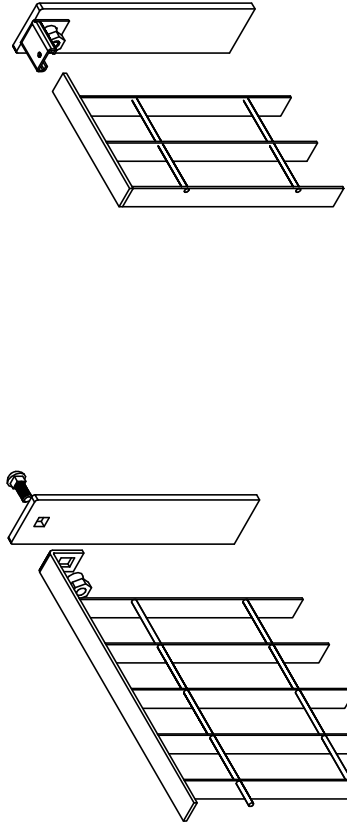


PIANTANA -80x8 lg. 2199 (da tassellare) kg/cad 12,9
 DIMENSIONE PIASTRA 150x80x8

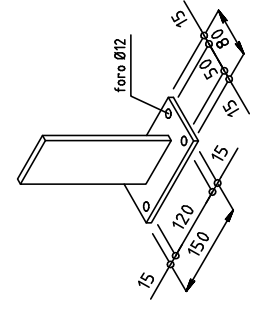
REVISIONE	DATA/DATAE	DESCRIZIONE/DESCRIP/TION	DESIGN/DISIGN	DESIGN/DESIGN	REVISIONE	M.G.																					
2	27-09-2013	MODIFICATO SP. PIANTANA E DIMENSIONI PIASTRA DI BASE	BROGGI	M.G.																							
1	09-07-2013	MODIFICATO Ø TONDO ORIZZONTALE DA 5 A 4,5	BROGGI	M.G.																							
0	23-02-2013	PRIMA EMISSIONE	MARZORATI	M.G.																							
<table border="1"> <tr> <td colspan="4">PANNELLO h.2118x1992 PIANTANA -80x8 lg.2470/2199</td> <td colspan="2">ST2007 1</td> <td></td> </tr> <tr> <td colspan="4">CLIENTE CUSTOMER</td> <td colspan="2">REVISIONE/REVISED</td> <td>1/15</td> </tr> <tr> <td colspan="4"></td> <td colspan="2">CANT. SOGL. SOGL. SOGL.</td> <td></td> </tr> </table>							PANNELLO h.2118x1992 PIANTANA -80x8 lg.2470/2199				ST2007 1			CLIENTE CUSTOMER				REVISIONE/REVISED		1/15					CANT. SOGL. SOGL. SOGL.		
PANNELLO h.2118x1992 PIANTANA -80x8 lg.2470/2199				ST2007 1																							
CLIENTE CUSTOMER				REVISIONE/REVISED		1/15																					
				CANT. SOGL. SOGL. SOGL.																							



PANNELLO DA 2514x1992 kg/cad zn. 38,41 (kg/m² 7,67)
 #62x132
 PIATTO VERTICALE 25x2
 TONDO ORIZZONTALE Ø4,5
 CORNICE 25x4
 Piantana -80x8 (g. 2915 (da inghisare) kg/cad zn. 16,1



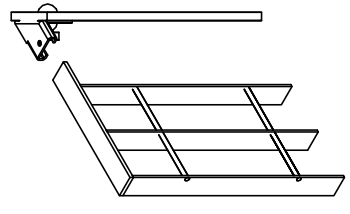
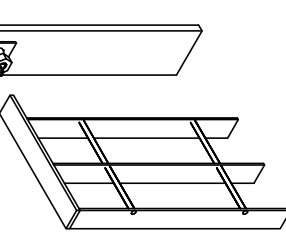
TERZO ATTACCO



PIANTANA -80x8 (g. 2595 (da tassellare) kg/cad zn. 15,1
 DIMENSIONE PIASTRA 150x80x8

SQUADRETTA TELESCOPICA RETTILINEA

SQUADRETTA TELESCOPICA 4,5°



MODIFICAZIONE / REVISIONE	DATA/DATE	DESCRIZIONE/DESCRIPTION	DESIGN/INVIATA	DESIGN/INVIATA	DESEGNATED PERSON/PERSONA
2	27/09/2013	MODIFICATO SP. PIASTRA E DIMENSIONI PIASTRA DI BASE	BRUGGI	M.G.	
1	09-07-2013	MODIFICATO Ø TONDO ORIZZONTALE DA 5 A 4,5	BRUGGI	M.G.	
0	23-02-2013	PRIMA EMISSIONE	MARZORATI	M.G.	
DISEGNO / DRAWING SHEET					
ST2008 1					
REVISIONE/REVISED					
PANNELLO h.2514x1992					
PIANTANA -80x8 (g.2915/2595					
CLIENTE/CUSTOMER			CONTR. NO.		1/15