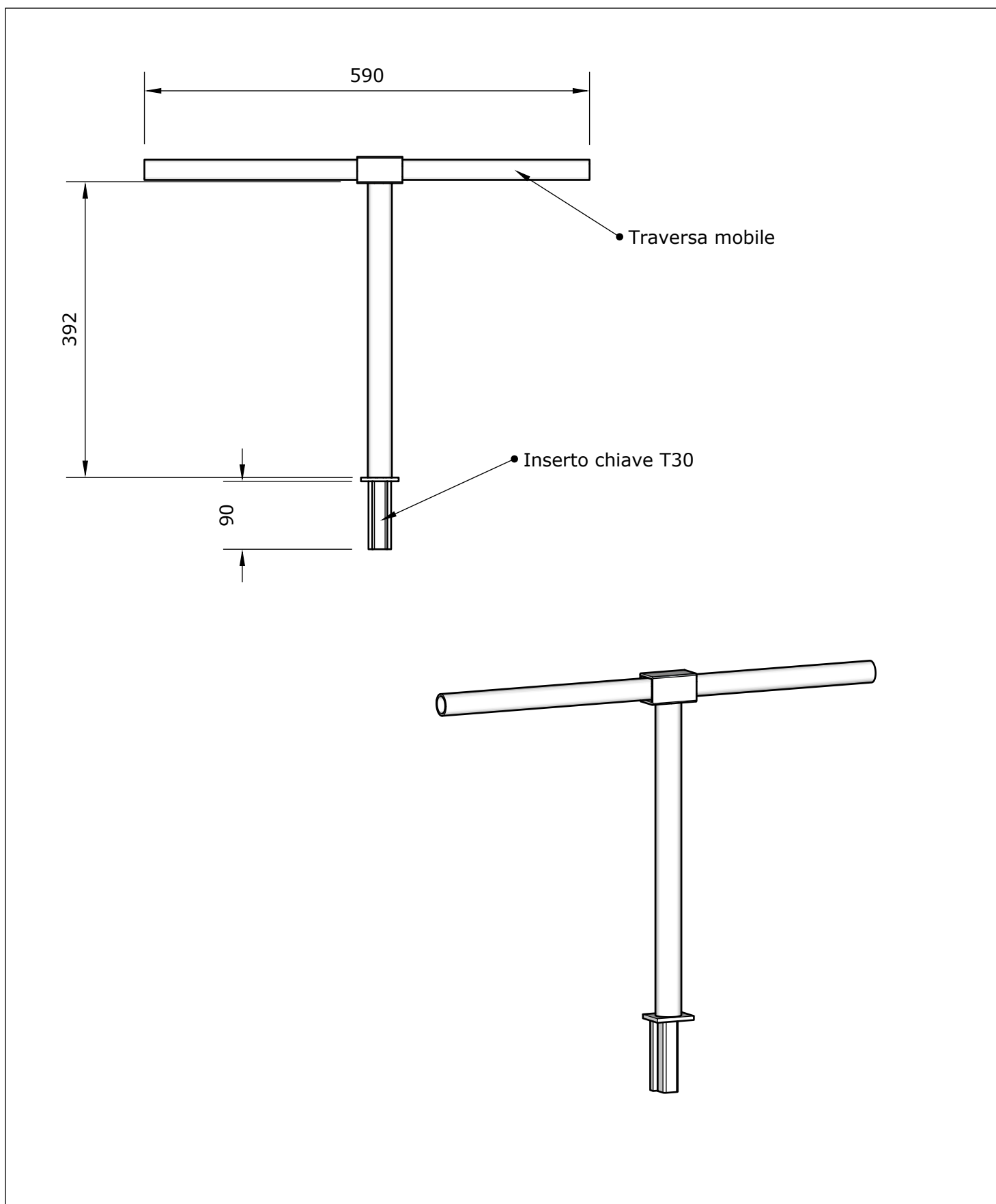
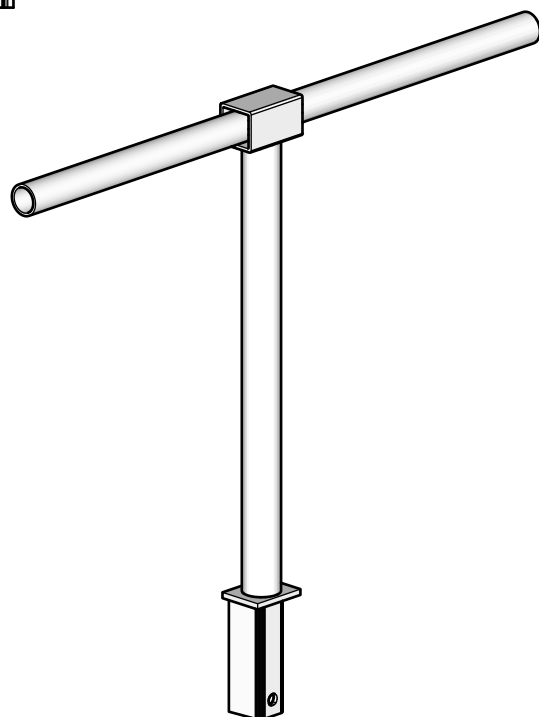
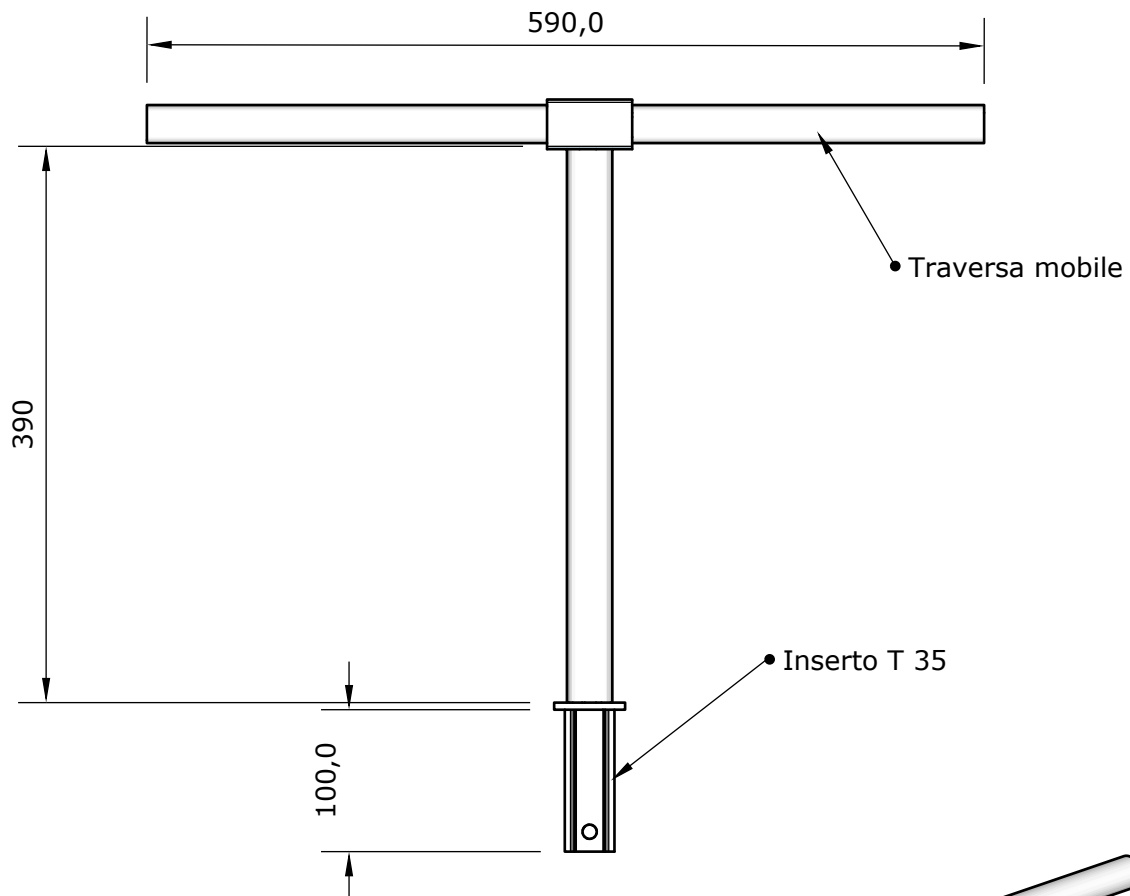


SCHEMA CHIAVE MANUALE T 30



SCHEMA CHIAVE MANUALE T 35



Materiale Fe (zincatura elettrolitica)

Quote espresse in mm