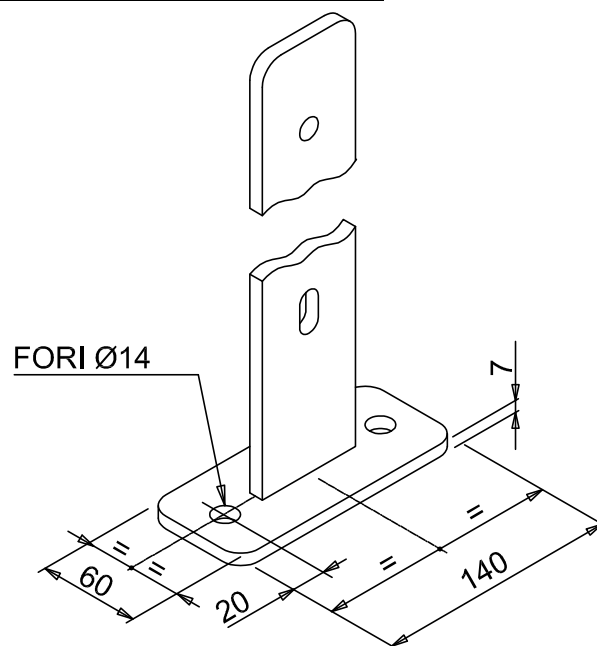
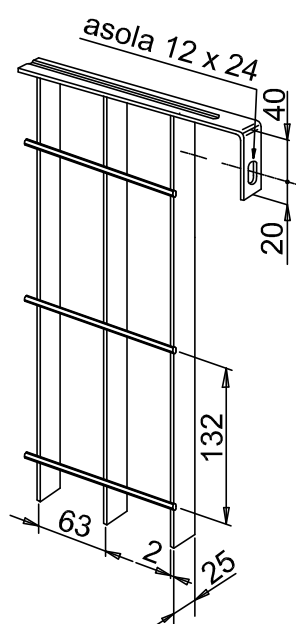
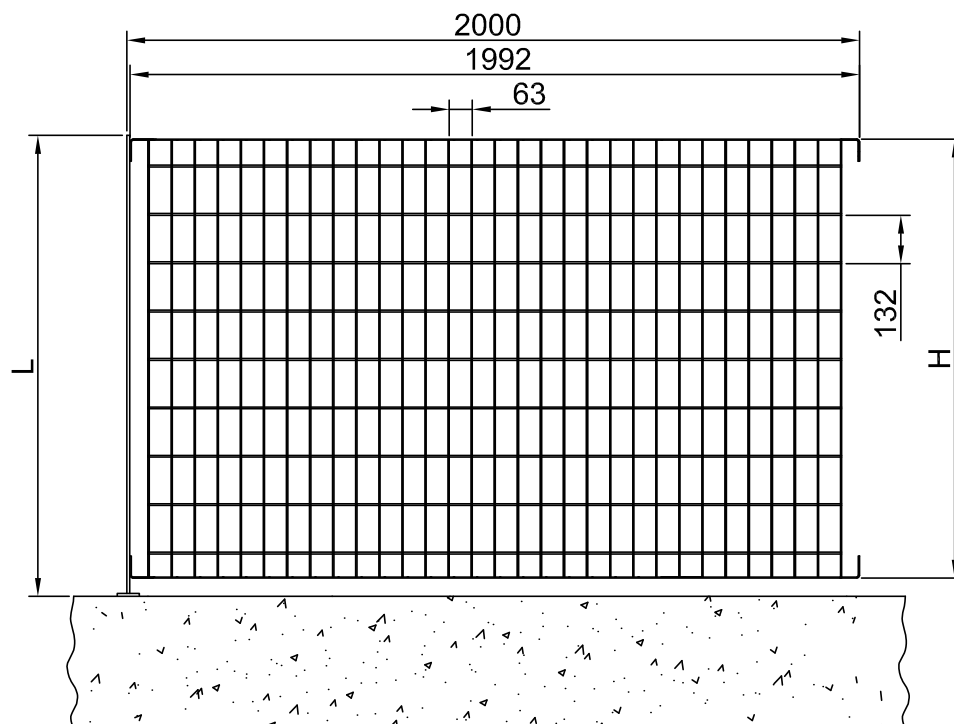


Altezza pannello mm	Tipo montante mm	Altezza montante mm	Peso modulo kg/mq
930	≠ 60x7	1200	11,2
1195	≠ 60x7	1465	10,8
1320	≠ 60x7	1650	10,8
1460	≠ 60x7	1790	10,5
1720	≠ 60x7	2085	10,4
1985	≠ 60x7	2350	10,2

Materiale: (Fe360B UNI 7070) S235 JR EN 10025

Trattamento superficiale: Zincatura a caldo UNI EN ISO 1461

## Piantana con piastra di base



Altezza pannello mm	Tipo montante mm	Altezza montante mm	Peso modulo kg/mq
930	≠ 60x7	990	11,1
1195	≠ 60x7	1255	10,7
1320	≠ 60x7	1380	10,6
1460	≠ 60x7	1520	10,3
1720	≠ 60x7	1780	10,2
1985	≠ 60x7	2045	10,1

Materiale: (Fe360B UNI 7070) S235 JR EN 10025

Trattamento superficiale: Zincatura a caldo UNI EN ISO 1461